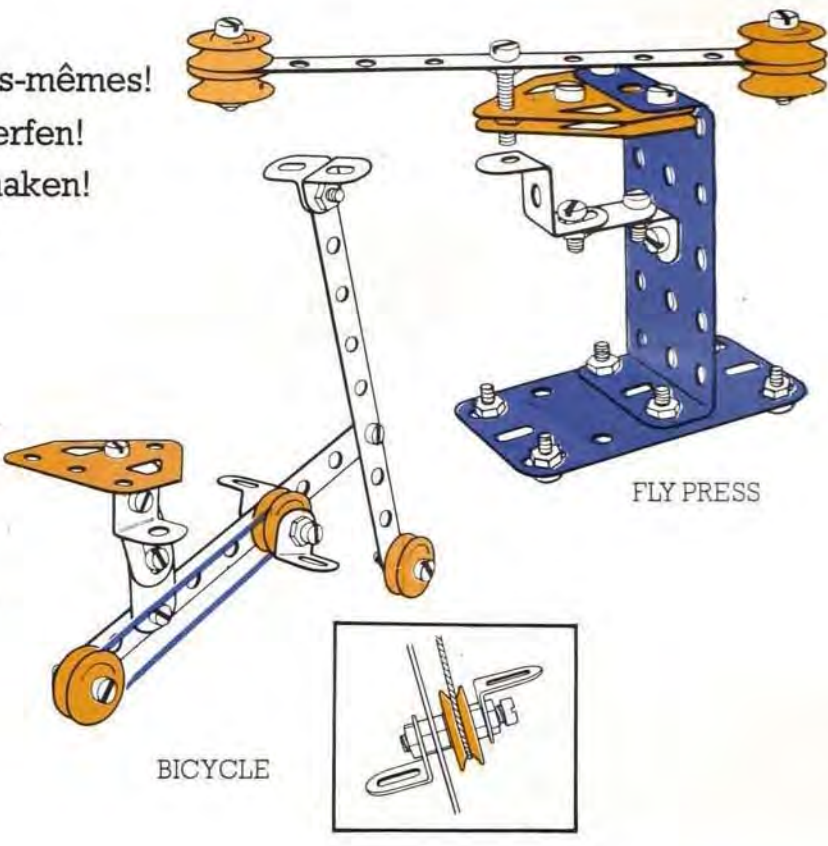
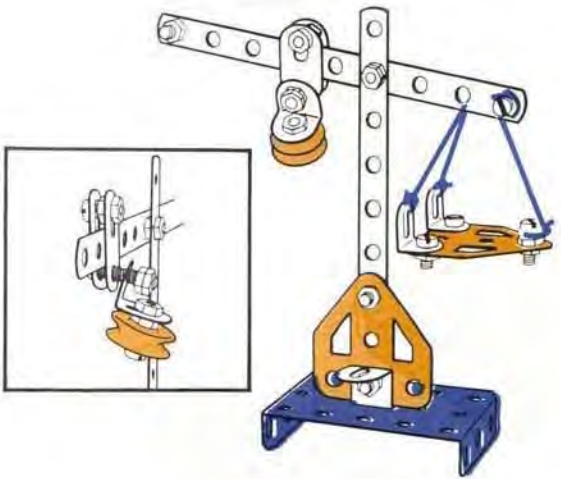


You can design more yourself!
 Vous pouvez en créer d'autres vous-mêmes!
 Sie können selbst noch mehr entwerfen!
 Je kunt zelf nog meer ontwerpen maken!
 Progettare altri modelli voi stessi!
 Du kan finne på flere selv!



BICYCLE

FLY PRESS



Pocket Meccano's the start of something big. Now that you see what Meccano can do, try one of the basic Sets. There are ten of these Sets, and extra Conversion Sets enable you to progress easily from a basic Set to the next larger one. Also available are Motors as well as Gears, Mechanisms, Electrical and Electronic Sets for even more engineering fun.

Le jeu de Poche Meccano—une grande idée qui fera son chemin. Maintenant que vous savez ce que peut faire Meccano, essayez l'un des jeux de base. Il y en a 10 avec jeux de conversion en supplément qui vous permettent de progresser facilement d'un jeu de construction de base à un autre plus complexe. Meccano met aussi à votre disposition des moteurs, engrenages, mécanismes, jeux électriques et électroniques pour un plaisir encore plus grand.

Taschen-Meccano ist der Beginn von etwas Grossem. Da Sie jetzt sehen können, wozu Meccano fähig ist, probieren Sie einen der Grundkästen aus. Es gibt zehn dieser Anlagen. Extra Ergänzungskästen ermöglichen Ihnen einen leichten Übergang von einem Grundkasten zu dem nächst größeren. Außerdem gibt es Motoren sowie Getriebe, Apparaturen, elektrische und elektronische Anlagen für noch größeren technischen Spaß.

Pocket Meccano is het begin van iets groots. Nu je gezien hebt wat je met Meccano kunt doen, kun je één van de grotere sets proberen. Er zijn 10 basis constructiesets, en met de extra uitbreidingssets is het mogelijk nog grotere Meccano-modellen te bouwen. Ook zijn elektromotors verkrijgbaar, evenals tandwielen, drijfwerk-uitrustingen, elektrische en elektronische sets.

Il Meccano tascabile segna l'inizio di grandi lavori futuri. Ora che avete constatato la versatilità del Meccano, provate con una scatola base. Le scatole basi sono dieci oltre alle scatole di conversione che servono a trasformare una scatola base in quella successiva di misura più grande. Sono anche reperibili motori, scatole ingranaggi, scatole meccanismi, scatole elettriche ed elettroniche per costruzioni più avanzate.

Lomme-Meccano er begynnelsen til noe stort. Nå når du har oppdaget hvor morsomt Meccano kan være bør du forsøke et av grunnsettene. Det finnes ti slike sett, sett, og ekstra omdannelsesett gjør at du kan gå skrittvis frem fra ett grunnsett til det neste og større. Du kan også skaffe deg gir og mekanismer, og elektriske og elektroniske sett slik at det blir enda morsommere.

Pocket MECCANO

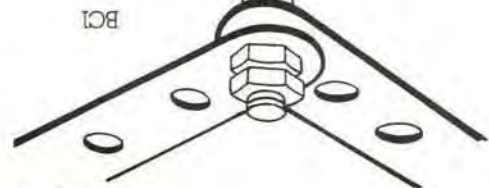
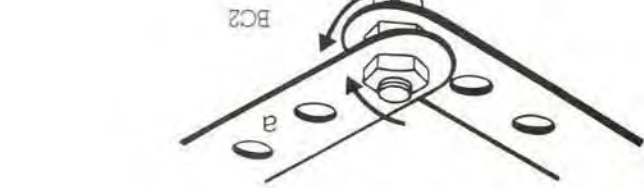
Instruction leaflet
 Manuel d'instructions
 Anleitungsbroschüre
 Handleiding
 Volantino con istruzioni
 Instruksjonshefte



Ze te draaien zoals in de afbeelding is aangegeven.
 BCI è il metodo per unire due strisce in modo che questi possano muoversi l'uno rispetto l'altro (bloccaggio con controcado).
 Fissare i due dadi reciprocamente sulla vite. I dadi devono esercitare soltanto un leggero bloccaggio sulla striscia.
 BCI un secondo metodo di "bloccaggio con controcado". I due dadi, uno al di sopra e l'altro al di sotto della striscia, a vengono fissati contro la striscia quando il senso indicato.

BCI ist eine Methode, wobei zwei Bänder zusammengeführt werden, sodass sie sich im Verhältnis zueinander bewegen (Gegennutten). Schrauben Sie zwei Muttern durfen die Bänder nicht. Die Muttern dürfen die Bänder nicht zusammenbringen.
 BCI is another method of lock-nutting. Two Nuts, one above and one below Strip, are tightened against the Strip by turning them as indicated.

2 Basic Constructions
 BCI est une méthode d'assemblage de deux bandes de manière à ce qu'elles s'assemblent ensemble les deux écrous sur le bouton. Les écrous ne doivent pas trop serrer les bandes.
 BCI est une autre méthode d'assemblage par "écrous indéserrables". Deux écrous, l'un au-dessus et l'autre au-dessous de la bande, "a" sont serrés contre la bande en les tournant comme indiqué.



2 grunnkonstruksjoner
 BCI er en måte å sette to deler sammen på slik at de kan bevege seg i forhold til hverandre ("låsennutter"). Trekk til to muttere på bolten. Mutterne må ikke løsne stramt til delene.
 BCI er en annen måte å utføre dette på. To muttere, en over og en under delen "a", trekkes til ved å dreie dem som angitt på illustrasjonen.

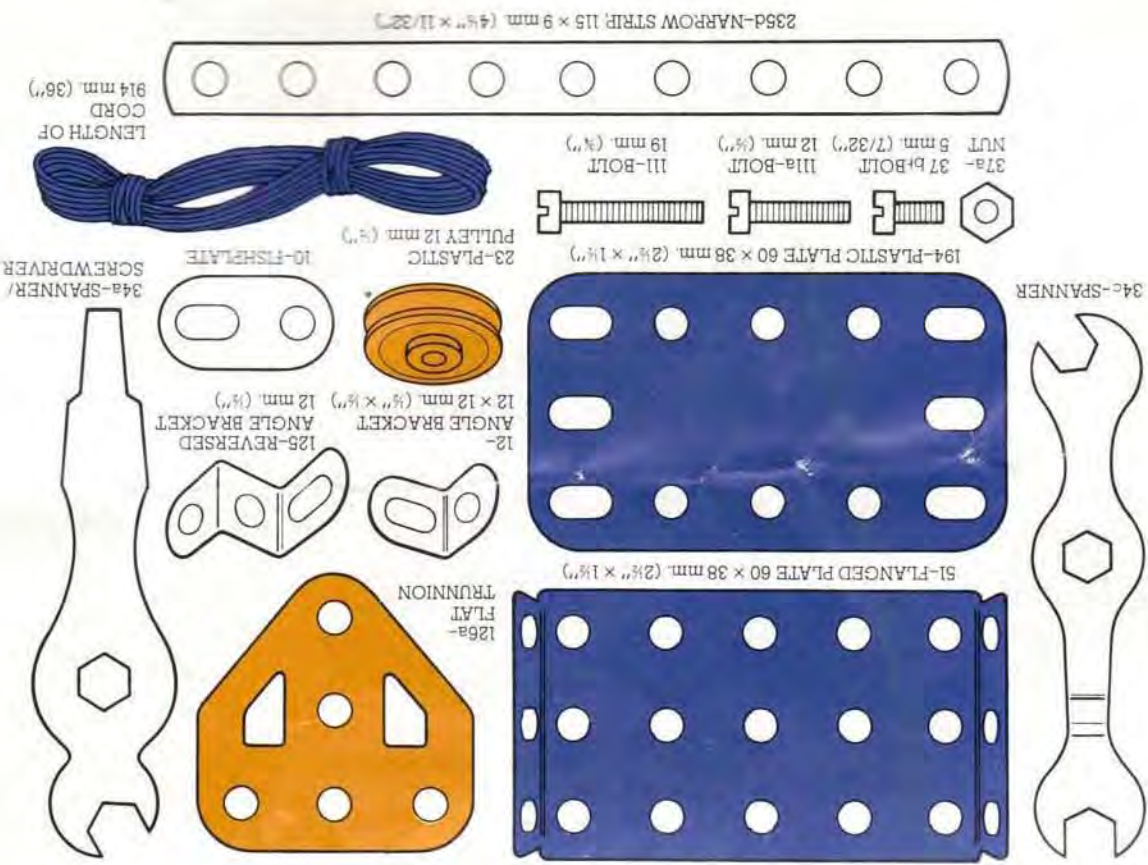
2 basic bouwmethoden
 BCI is een methode waarbij twee stroken zodanig aan elkaar worden vastgezet dat ze ten opzichte van elkaar kunnen draaien (met borgmoeren).
 Draai twee moeren op een bout. De moeren mogen de stroken niet stevig vasthouden.
 BCI is een andere methode om stroken draaibaar vast te zetten. Twee moeren, n.l. "a", zijn aangebracht op de bout. De moeren worden vastgezet door worden tegen de strook vastgezet door

Un divertimento illuminato, ovunque Questa fantastica piccola scatola annovera un numero sufficiente di componenti per costruire un numero di modelli eccitanti. Il presente manuale fornisce suggerimenti per costruire modelli, ovviamente, potrete inventare altri voi stessi. Con la scatola Meccano tascabile, potrete divertirvi in qualsiasi momento.

En lommefull av moro når som helst, hvor som helst Dette utrolige, vesle settet inneholder nok deler til å lage mangfoldige spennende modeller. Kan lage 25-men du kan selvfølgelig naturligvis kun je zelf nog meer modellen bedenken. Pocket Meccano (Meccano in zakformaat) kun je gemakkelijk in je zak steken, zodat lomme-lett og morsomt å ha det for hånden hele tiden!

Votre jeu de poche Meccano contient suffisamment de pièces pour accomplir de multiples constructions. Ce dépliant vous en indique 25—mais vous pouvez bien sur en inventer bien davantage! Le jeu de poche Meccano se glisse facilement dans votre poche—et quelle joie de l'avoir sur soi tout le temps!

Eine tasche voller spass federzeit, überall Diese fantastische kleine Anlage



Un divertimento illuminato, ovunque Questa fantastica piccola scatola annovera un numero sufficiente di componenti per costruire un numero di modelli eccitanti. Il presente manuale fornisce suggerimenti per costruire modelli, ovviamente, potrete inventare altri voi stessi. Con la scatola Meccano tascabile, potrete divertirvi in qualsiasi momento.

En lommefull av moro når som helst, hvor som helst Dette utrolige, vesle settet inneholder nok deler til å lage mangfoldige spennende modeller. Kan lage 25-men du kan selvfølgelig naturligvis kun je zelf nog meer modellen bedenken. Pocket Meccano (Meccano in zakformaat) kun je gemakkelijk in je zak steken, zodat lomme-lett og morsomt å ha det for hånden hele tiden!

Votre jeu de poche Meccano contient suffisamment de pièces pour accomplir de multiples constructions. Ce dépliant vous en indique 25—mais vous pouvez bien sur en inventer bien davantage! Le jeu de poche Meccano se glisse facilement dans votre poche—et quelle joie de l'avoir sur soi tout le temps!

Eine tasche voller spass federzeit, überall Diese fantastische kleine Anlage

Printed in England
 Meccano Ltd. reserve the right to alter colours and contents of Sets without prior notice. 160032

Printed in England
 Meccano Ltd., Binns Road, Liverpool L13 1DA, England Tel: 051-228 2701

Here are the first 25 fun-packed models!
Voici les 25 premières constructions à faire!

Hier sind die ersten 25 spass-verpackten modelle!
Hier zijn de eerste 25 modellen waaraan je veel
genoegen zult beleven!

Ecco i primi 25 eccitanti modelli!
Her er de første 25 modellene fulle av moro!

